



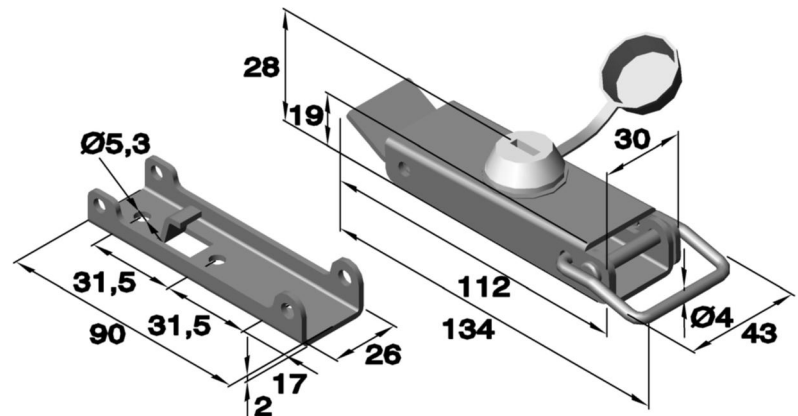
Abschließbare Spannverschlüsse

Art.Nr. 1070 (gelocht)
mit Schloss

Zulässige Zugkraft: 2000 N
Bruchfestigkeit: 4000 N

Passender Gegenhaken: siehe Kapitel „B“
Art.Nr. 1001.__/5

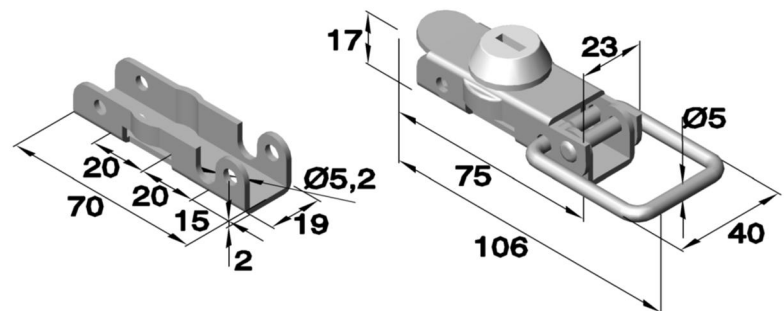
Artikel Nr.	
Serie	Werkstoff
	verzinkt schwarz
	Stahl
1070	.06/6



Art.Nr. 6370 (gelocht und gesenkt)
mit Schloss

Passender Gegenhaken: siehe Kapitel „B“
Art.Nr. 6375.02.04

Artikel Nr.		
Serie	Werkstoff	
	verzinkt	unbehandelt
	Stahl	Edelstahl
6370	.04	.30



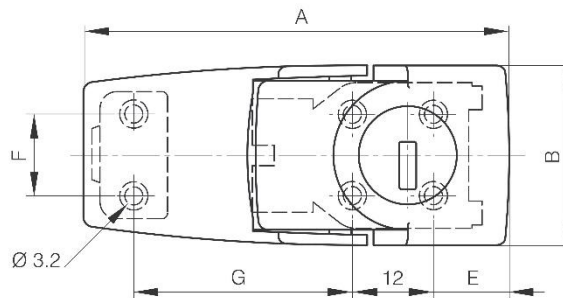
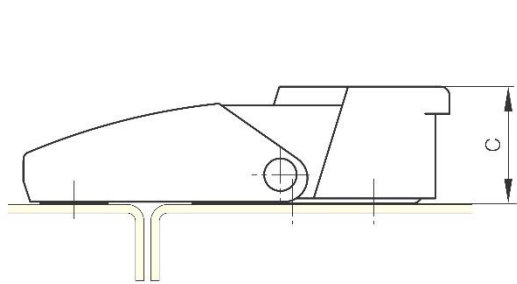
Spannverschlüsse Abschließbar

Art.Nr.:6344

mit Schloss

Schließblech im Lieferumfang enthalten.

Artikel Nr.			Abmessungen in mm					
Serie	Ausführung	Werkstoff	A	B	C	E	F	G
		schwarz beschichtet Zamak						
6344	.01	.50	64,5	26,5	17,3	13	12	30
6344	.03	.50	76	32	21	16,8	16	35,5



Art.Nr.:6332

mit Schloss

Schließblech im Lieferumfang enthalten

Artikel Nr.			Abmessungen in mm					
Serie	Werkstoff	schwarz beschichtet Zamak	A	B	C	E	F	G

